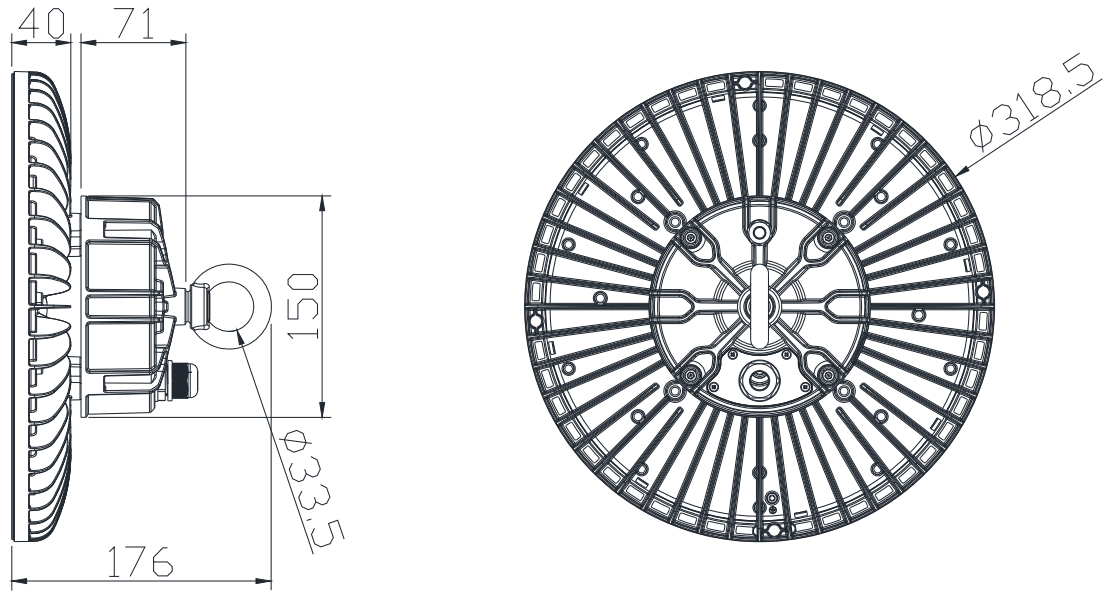


ДСП02-200-004 УХЛ1



Световой поток светильника, Лм	26000
Световая отдача, Лм/Вт	130
Номинальное напряжение, В	100-277
Номинальная частота, Гц	50
Тип ламп	Светодиодная
Угол	60°, 90°
Коэффициент цветопередачи, Ra	> 70
Коэффициент мощности	> 0.9
Степень защиты IP	65
Цветовая температура, К	4000/5000/6000
Рабочая температура, °С	-25 ⁰ + 45 ⁰
Мощность, Вт	200
Вес, кг	3,55
Габариты, мм	380x380x170 (ДxШxB)



产品数据

光学参数

光源	3030 /280PCS
透镜角度	平面透镜、60°、90°
标称光通量	26000lm
标称光效	130lm/W
色温	暖白 自然白 冷白
显色指数	Ra > 70
1000小时光衰率 (%)	< 1%
质保期	3年

电气参数

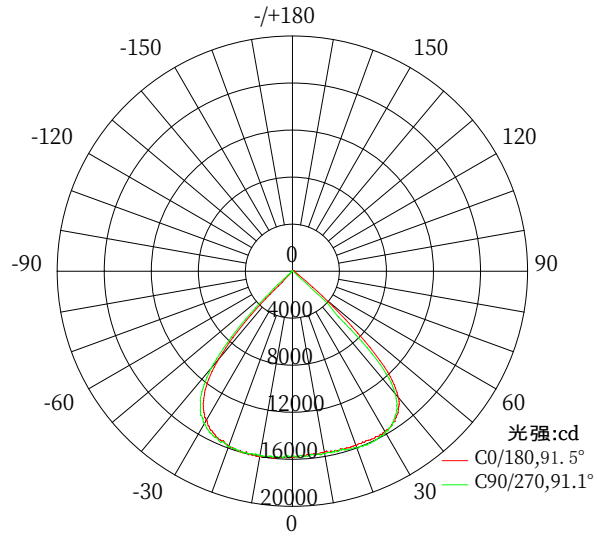
输入电压	100~277VAC
频率范围	50-60Hz
额定功率	200W
功率因数	> 0.9
启动时间	< 0.5S
防浪涌电压	3.5KV

结构参数

材质与工艺	ADC12
包装尺寸 (每件)	380*380*170mm(L*W*H)
每个包中的数量	1
净重 (每件)	3.55Kg
毛重 (每件)	4.6Kg
完整产品代码	

综合参数

工作湿温度	-25°C~45°C、 20%~95%RH
存储湿温度	-40°C~80°C、 10%~95%RH
环保指令	ROHS
IP等级	IP65
机械冲击保护代码	IK08



平均光束角(50%): 91.3度

