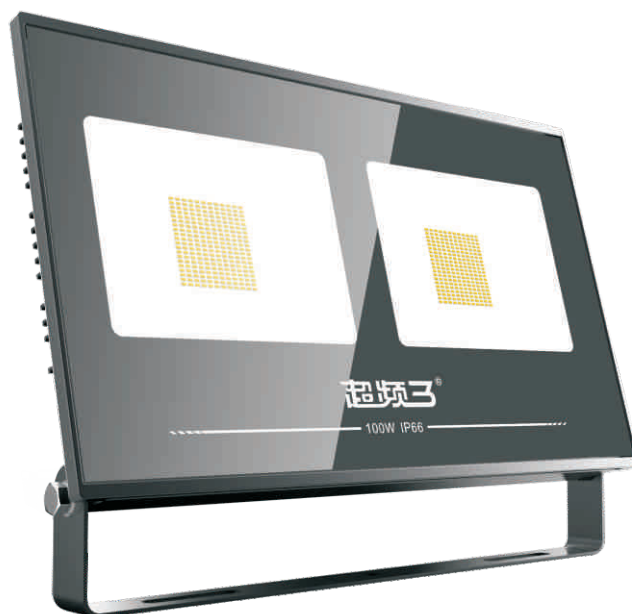
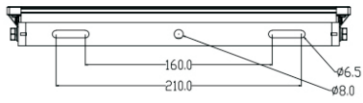
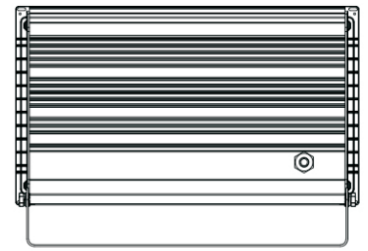
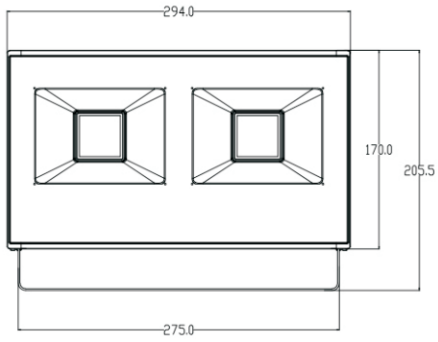
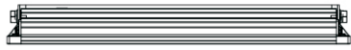


ДУ09-2x50-030 УХЛ1



Световой поток светильника, Лм	8000
Световая отдача, Лм/Вт	80
Номинальное напряжение, В	180-240
Номинальная частота, Гц	50
Тип ламп	Светодиодная
Коэффициент цветопередачи, Ra	> 70
Коэффициент мощности	> 0.9
Степень защиты IP	66
Цветовая температура, К	4000/5000/6000
Рабочая температура, °С	-25 ⁰ + 45 ⁰
Мощность, Вт	100
Угол	120°±10°
Вес, кг	1,255
Габариты, мм	298x211x44 (ДxШxВ)



R

